

Micromètre d'extérieur avec isolant

Série 102

- Système révolutionnaire à cliquet, tambour et avance rapide combinés.



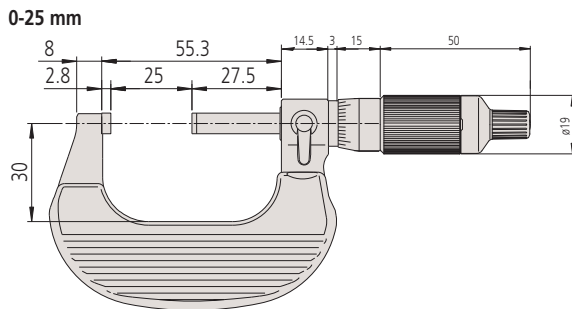
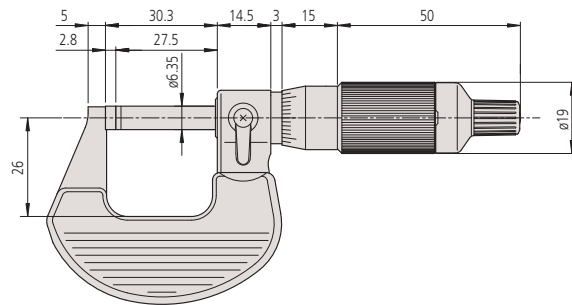
102-701



102-702

Métrique

Réf.	Capacité [mm]	Lecture	Précision [μ m]	Poids [g]
102-701	0-25	0,01 mm	± 2	180
102-707	0-25	0,001 mm	± 2	180
102-702	25-50	0,01 mm	± 2	270
102-708	25-50	0,001 mm	± 2	270



25-50 mm



Capuchons de couleur (accessoires en option)

Caractéristiques techniques

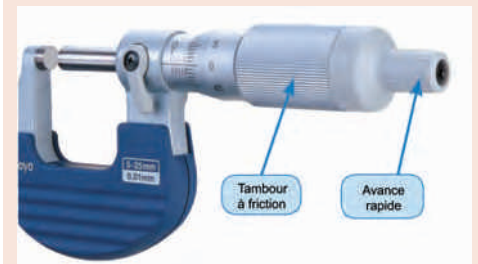
Précision	Voir tableau des références
Graduations	Tambour et fourreau gradués chromés mats \varnothing 19 mm
Planéité	0,6 μ m
Surface de mesure	En carbure, rectifiée, finement rodée
Broche de mesure	1 tour de tambour égal à 0,5 mm avec dispositif de blocage
Force de mesure	5-10 N
Parallélisme	2 μ m
Livré	Livré en coffret, isolant, clé, étalon de réglage (à partir de 25 mm), avec certificat de contrôle

Accessoires en option

Réf.	Description
04GAA899	Capuchon noir
04GAA900	Capuchon rouge
04GAA901	Capuchon jaune
04GAA902	Capuchon vert
04GAA903	Capuchon bleu

Accessoires de rechange

Réf.	Description
04AAB208	Capuchon gris



N°Direct 0802 00 00 33